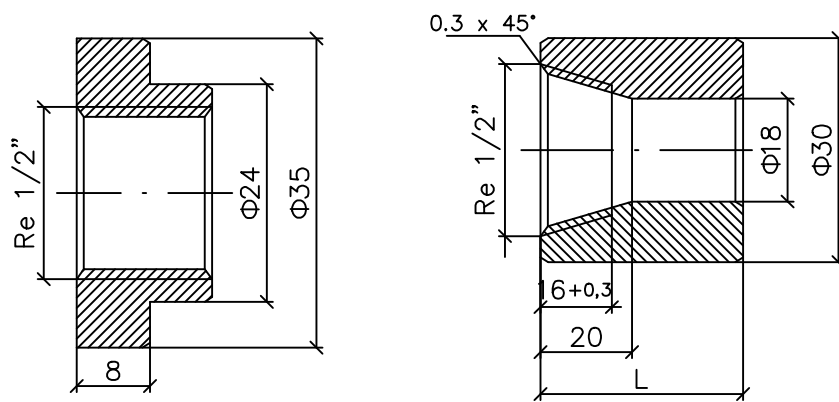


МУФИ ЗА ГИЛЗИТЕ

на термопреобразувателите на топломерите

Топломери 2WR4 Pollustat Топломери ULTRAFLOW II



Неозначените фаски са 1.5 x 45°

Топломери ULTRAFLOW II

L мм	L гилза = 65мм	L гилза = 90мм
	за топломери Qn=1.5;2.5;3.5 и 6.0	за топломери Qn=10.0;15.0 и 25.0
Диаметър на тръбата в мм.		
20	76 и 89	
30	57	
40	45	89
50		76

За топломери 2WR4 Pollustat Lгилза=47 и 67мм